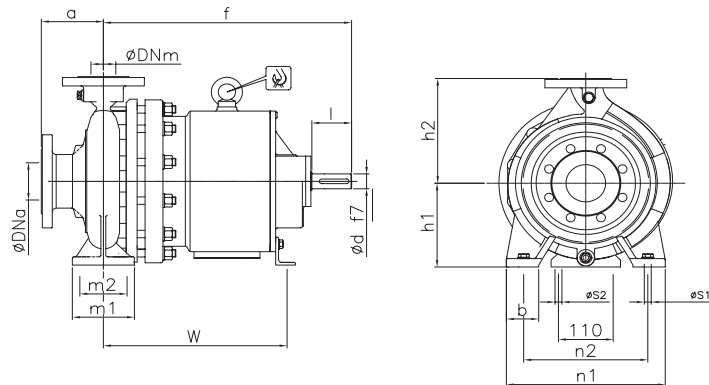


MASSBLATT

UTS Freiwelle - UTS-B Blockbauweise

UTS

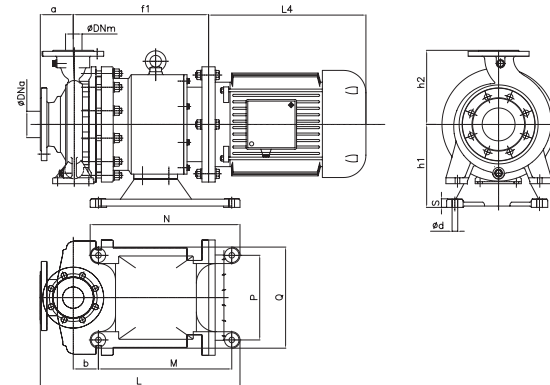


Baugröße	Pumpe Gewicht	DNa	DNm	a	h1	h2	f	d	l	b	m1	m2	n1	n2	S1	S2	W	
	Kg	Ø	Ø	mm	mm	mm	mm	Ø mm	mm	mm	mm	mm	mm	mm	Ø mm	mm		
UTS I° LGT	40-25-125	50	40	25	80	112	140	385	24	50	50	100	70	190	140	M12	14	285
	40-25-160	55	40	25	80	132	160	385	24	50	50	100	70	240	190	M12	14	285
	40-25-200	85	40	25	80	160	180	385	24	50	50	100	70	240	190	M12	14	285
	50-32-125	50	50	32	80	112	140	385	24	50	50	100	70	190	140	M12	14	285
	50-32-160	55	50	32	80	132	160	385	24	50	50	100	70	240	190	M12	14	285
	50-32-200	90	50	32	80	160	180	385	24	50	50	100	70	240	190	M12	14	285
	65-40-125	50	65	40	80	112	140	385	24	50	50	100	70	210	160	M12	14	285
	65-40-160	55	65	40	80	132	160	385	24	50	50	100	70	240	190	M12	14	285
	65-40-200	90	65	40	100	160	180	385	24	50	50	100	70	265	212	M12	14	285
	80-50-125	55	80	50	100	132	160	385	24	50	50	100	70	240	190	M12	14	285
80-50-160	60	80	50	100	160	180	385	24	50	50	100	70	265	212	M12	14	285	
80-50-200	90	80	50	100	160	200	385	24	50	50	100	70	265	212	M12	14	285	
100-65-125	60	100	65	100	160	180	385	24	50	65	125	95	280	212	M12	14	285	
65-40-250	180	65	40	100	180	225	500	32	80	65	125	95	320	250	M12	14	370	
80-50-250	180	80	50	125	180	225	500	32	80	65	125	95	320	250	M12	14	370	
100-65-160*	80	100	65	100	160	200	500	32	122,5	65	125	95	280	212	M12	14	370	
100-65-200	160	100	65	100	180	225	500	32	80	65	125	95	320	250	M12	14	370	
100-65-250	180	100	65	125	200	250	500	32	80	80	160	120	360	280	M16	14	370	
125-80-160*	80	125	80	125	180	225	500	32	122,5	65	125	95	320	250	M12	14	370	
125-80-200	160	125	80	125	180	250	500	32	80	65	125	95	345	280	M12	14	370	
125-80-250	190	125	80	125	225	280	500	32	80	80	160	120	400	315	M16	14	370	
125-100-200	190	125	100	125	200	280	500	32	80	80	160	120	360	280	M16	14	370	

*II° LGT PUMPE ALS I° LGT AUSGEFÜHRT

FLANSCH
UNI EN 1092-1 PN 16RF
Gebohrt nach ANSI class 150 als Option

UTS-B



Baugröße	DNa	DNm	a	b	h1	h2	L	M	N	P	Q	d	s
	Ømm	Ømm	mm	mm	mm	mm	mm	mm	mm	mm	mm	mm	mm
40-25-125						140							
40-25-160	40	25				160							
40-25-200						180							
50-32-125			80			140	445						
50-32-160	50	32				160	(730)*						
50-32-200						180							
65-40-125			70		180	140		275	315	200	240	17 (18)*	24 (13)*
65-40-160	65	40				160		(560)*	(600)*				
65-40-200						180							
80-50-125			100			160	465						
80-50-160	80	50				180	(750)*						
80-50-200						200							
100-65-125	100	65				180							

(*) Für Motorbaugröße 160 - L4 je nach eingebaute Motorlieferant

UTS-B I° LGT	Motor Baugröße				
	80-B14	90-B14	100/112-85	132-85	160-85
	f1 (mm)				
Alle Baugröße	266	266	276	287	322

Baugröße	DNa	DNm	a	b	h1	h2	L	M	N	P	Q	d	s
	Ømm	Ømm	mm	mm	mm	mm	mm	mm	mm	mm	mm	mm	mm
80-50-250	80	50	125			630							
100-65-200				75	252	225	606	405	455	257	307	17	27
100-65-250	100	65	100			630							
100-65-160**	100	65	100		200	472	(758)*	275	315	200	240	18	21 (13)*
125-80-160**	125	80	125		200	225	(783)*	(560)*	(600)*				

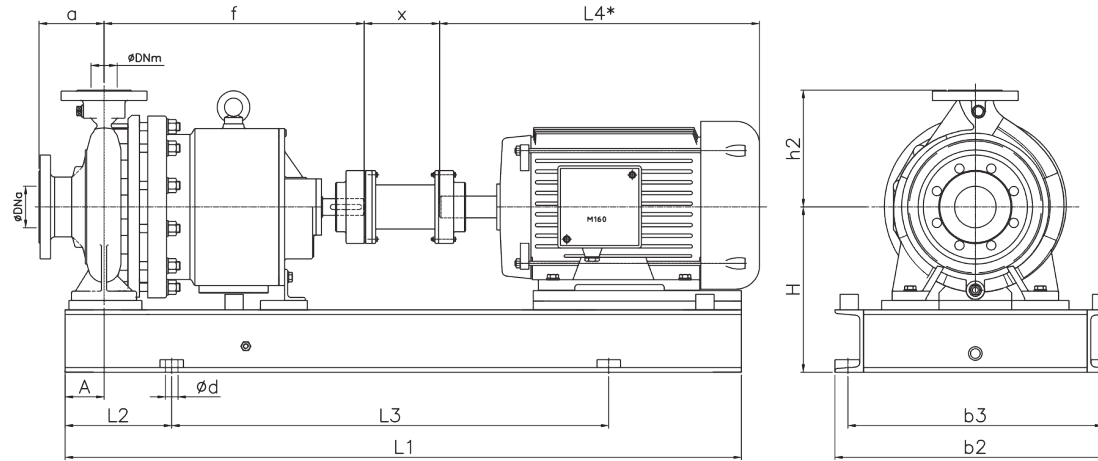
(*) für Motorbaugröße 160 - L4 je nach eingebaute Motorlieferant **

** Rahmen als I° Rahme ausgeführt

UTS-B II° LGT	Motor Baugröße				
	80-B14	90-B14	100/112-85	132-85	160-85
	f1 (mm)				
80-50-250					
100-65-200	344	344	354	385	410
100-65-250					
100-65-160**	275	275	285	300	330
125-80-160**					

MASSBLATT

UTS Freiwelle - Grundplatte Ausführung



UTS I° LGT								Motor Baugröße		
Baugröße	Dna	DNm	A	a	f	x	h2	H		
	∅	∅	mm	mm	mm	mm	mm	mm	mm	mm
40-25-125	40	25	60	80	385	103	140	257	272	272
40-25-160	40	25	60	80	385	103	160	257	272	272
40-25-200	40	25	60	80	385	103	180	285	300	300
50-32-125	50	32	60	80	385	103	140	257	272	272
50-32-160	50	32	60	80	385	103	160	257	272	272
50-32-200	50	32	60	80	385	103	180	285	300	300
65-40-125	65	40	60	80	385	103	140	257	272	272
65-40-160	65	40	60	80	385	103	160	257	272	272
65-40-200	65	40	60	100	385	103	180	285	300	300
80-50-125	80	50	60	100	385	103	160	257	272	272
80-50-160	80	50	60	100	385	103	180	285	300	300
80-50-200	80	50	60	100	385	103	200	285	300	300
100-65-125	100	65	60	100	385	103	180	285	300	300

UTS I° LGT	L1	L2	L3	b2	b3	d
MotorBaugröße	mm	mm	mm	mm	mm	∅ mm
90/100/112	900	150	600	390	350	19
132	1000	170	660	450	400	24
160-180	1120	190	740	490	440	24

*L4 je nach eingebaute Motorlieferant

UTS II° LGT								Motor Baugröße				
Pump model	Dna	DNm	A	a	f	x	h2	H				
	∅	∅	mm	mm	mm	mm	mm	mm	mm	mm	mm	mm
65-40-250	65	40	75	100	500	145	225	298	318	318	358	383
80-50-250	80	50	75	125	500	145	225	298	318	318	358	383
100-65-160	100	65	75	100	500	145	200	278	298	318	NA	NA
100-65-200	100	65	75	100	500	145	225	298	318	318	358	383
100-65-250	100	65	90	125	500	145	250	318	338	338	358	383
125-80-160	125	80	75	125	500	145	225	298	318	318	NA	NA
125-80-200	125	80	75	125	500	145	250	298	318	318	358	383
125-80-250	125	80	90	125	500	145	280	NA	363	363	383	383
125-100-200	125	100	90	125	500	145	280	318	338	338	358	383

UTS II° LGT	L1	L2	L3	b2	b3	d
Motor Baugröße	mm	mm	mm	mm	mm	∅ mm
132	1120	190	740	490	440	24
160-180	1300	205	840	540	490	24
200-225	1400	230	940	610	550	28

*L4 je nach eingebaute Motorlieferant