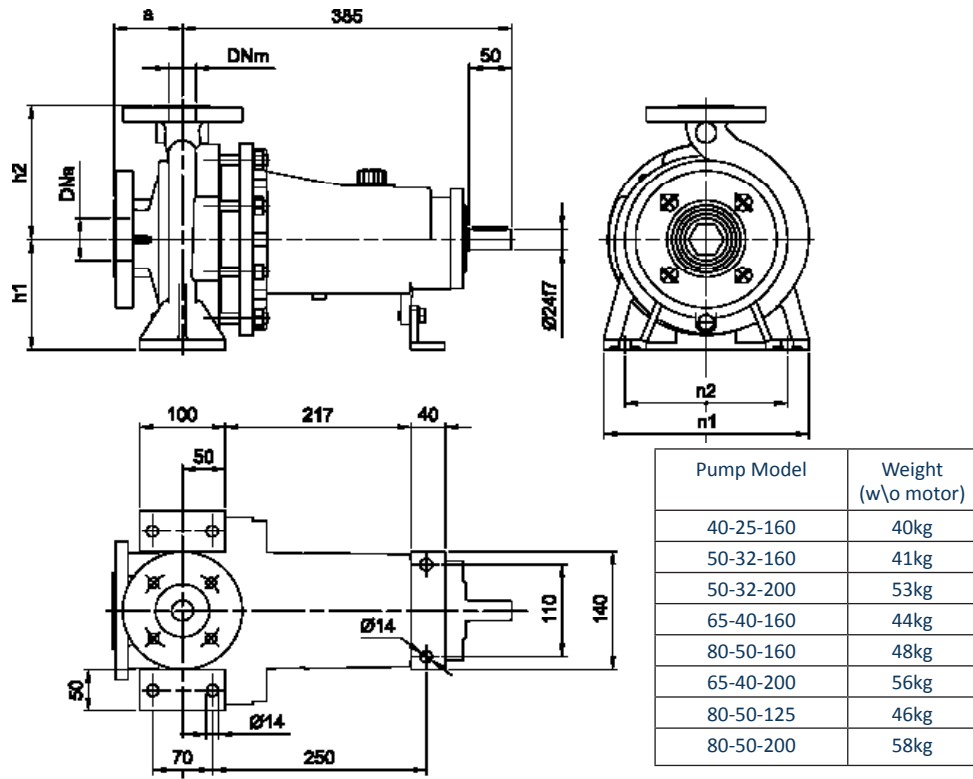


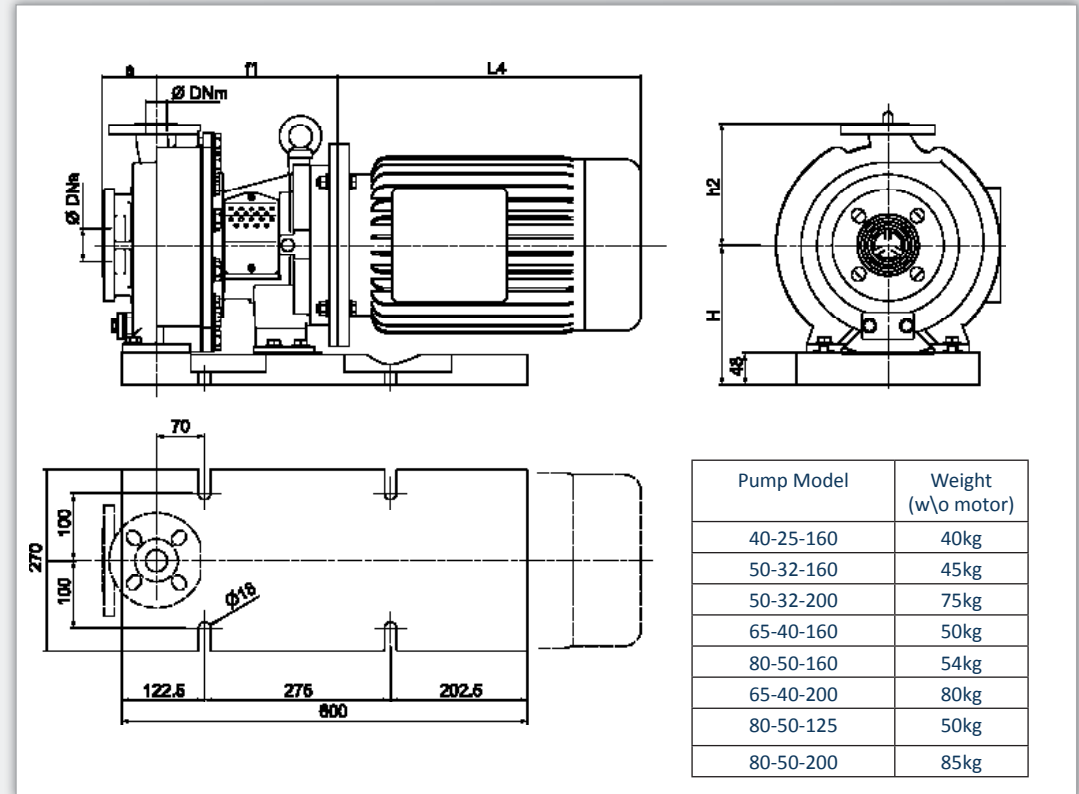
OVERALL DIMENSIONS

CCL



Pump Model	DNa		DNm		a	h1	h2	n1	n2
	mm	mm	mm	mm	mm	mm	mm	mm	mm
CCL 40-25-160	40	UNI EN 1092-2 PN 16RF slotted to ANSI 150	25	UNI EN 1092-2 PN 16RF slotted to ANSI 150	80	132	160	240	190
CCL 50-32-160	50		32			132	160	240	190
CCL 50-32-200	50		32			160	180	240	190
CCL 65-40-160	65		40			132	160	240	190
CCL 80-50-160	80		50		160	180	265	212	
CCL 65-40-200	65		40		160	180	265	212	
CCL 80-50-125	80		50		132	160	240	190	
CCL 80-50-200	80		50		160	200	265	212	

CCL-B

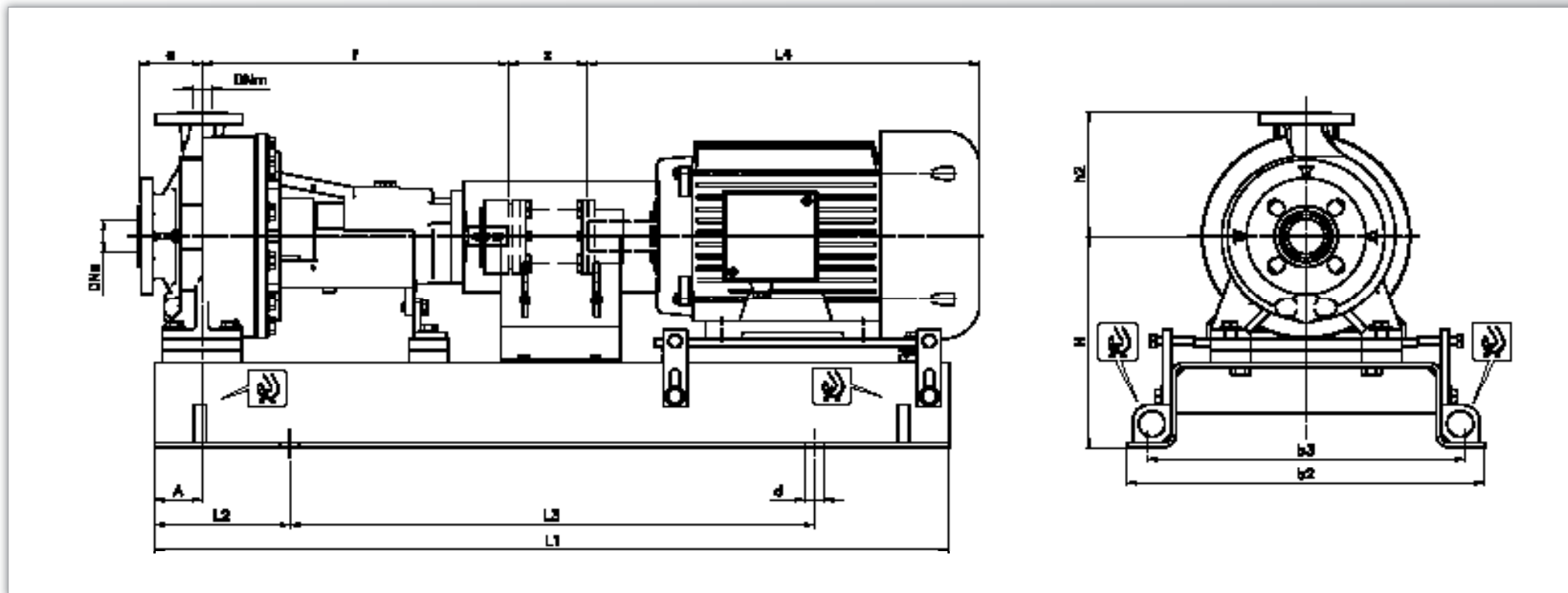


Pump Model	DNa		DNm		a	H	h2	Motor Size	f1	Frame
	mm	mm	mm	mm	mm	mm	mm			
CCL-B 40-25-160	40	UNI EN 1092-2 PN 16RF slotted to ANSI 150	25	UNI EN 1092-2 PN 16RF slotted to ANSI 150F	80	180*	160	90	221.5	B5
CCL-B 50-32-160	50		32				160	100	235	B5
CCL-B 50-32-200	50		32				180	112	235	B5
CCL-B 65-40-160	65		40				160	132	265	B5
CCL-B 80-50-160	80		50		180	160	280	B5		
CCL-B 65-40-200	65		40		208	180				
CCL-B 80-50-125	80		50		180*	160				
CCL-B 80-50-200	80		50		208	200				

*for CCL-B serie 125/160 equipped with motor frame 160: H=208

* L4 dimension is according to installed motor manufacturer

CCL : Baseplate installation



Pump model	Dna	DNm	A	a	f	h2	x	Motor Size					
								90	100	112	132	160	180
	∅	∅	mm	mm	mm	mm	mm	H					
								mm	mm	mm	mm	mm	mm
CCL 40-25-160	40	25	60	80	385	160	100	257	257	257	272	272	292
CCL 50-32-160	50	32	60	80	385	160	100	257	257	257	272	272	292
CCL 50-32-200	50	32	60	80	385	180	100	270	270	270	300	300	300
CCL 65-40-160	65	40	60	80	385	160	100	257	257	257	272	272	292
CCL 80-50-160	80	50	60	100	385	180	100	270	270	270	300	300	300
CCL 65-40-200	65	40	60	100	385	180	100	270	270	270	300	300	300
CCL 80-50-125	80	50	60	100	385	160	100	257	257	257	272	272	292
CCL 80-50-200	80	50	60	100	385	200	100	270	270	270	300	300	300

Motor size	L1	L2	L3	b2	b3	d
	mm	mm	mm	mm	mm	∅ mm
90-100-112	900	150	600	390	350	19
132	1000	170	660	450	400	24
160-180	1120	190	740	490	440	24

* L4 dimension is according to installed motor manufacturer