

ETN EVO



ETN EVO 50 ETFE



In accordo:
2006/42/CE

Design secondo:
sub - ISO 2858

ATEX 100 
Direttiva 94/9/CE
e successiva 2014/34/UE

Flange
UNI 1092-2 (ISO 7005-2)
PN16RF tipo B
asolate ANSI 150RF

Pompa centrifuga monostadio a trascinamento magnetico lined.
Materiali di rivestimento: PP (Polipropilene), ETFE (Etilentetrafluoro etilene).
Esecuzione monoblocco.



Pompe s.r.l.

PRINCIPIO DEL TRASCINAMENTO MAGNETICO.

Il moto rotatorio dell'albero motore viene trasmesso alla girante mediante un giunto magnetico. Il nucleo magnetico esterno (solidale al motore) trascina il nucleo magnetico interno (solidale alla girante) senza un contatto diretto ma soltanto mediante un meccanismo di attrazione/repulsione di magneti permanenti.

Un bicchiere di contenimento assicura il completo isolamento con l'ambiente esterno.



ETN EVO
ESECUZIONE
STANDARD



ETN EVO
COMPLETA
DI MOTORE

Versatilità

Le pompe ETN EVO sono disponibili nelle versioni:

- Lined Polipropilene (PP) o Etilentetrafluoroetilene (ETFE);
- Albero in SiC o in Al₂O₃, RSSiC
- Boccole in grafite, Al₂O₃, SiC, RSSiC.

Affidabilità

La nuova versione EVO garantisce una migliore affidabilità anche in condizioni di funzionamento critiche mediante nuovi canali di flusso interni.

Design

Prestazioni idrauliche paragonabili alla serie 160 delle UTN, offrono un ottimo rapporto qualità prezzo per applicazioni standard.

Campi di applicazione

Servizi chimica di base



Servizi in batch di chimica fine



Trattamento acque (Rigenerazione resine a scambio ionico)



Trattamento Aria Scrubber



Carico/Scarico cisterna



Circuiti di lavaggio (C.I.P.)



I magneti utilizzati sono in NdFeBo (Neodimio Ferro Boro).

Una gabbia brevettata in Ryton garantisce la dovuta stabilità dei magneti all'interno del nucleo esterno ed interno.

Mandata center-line auto-sfiatante.

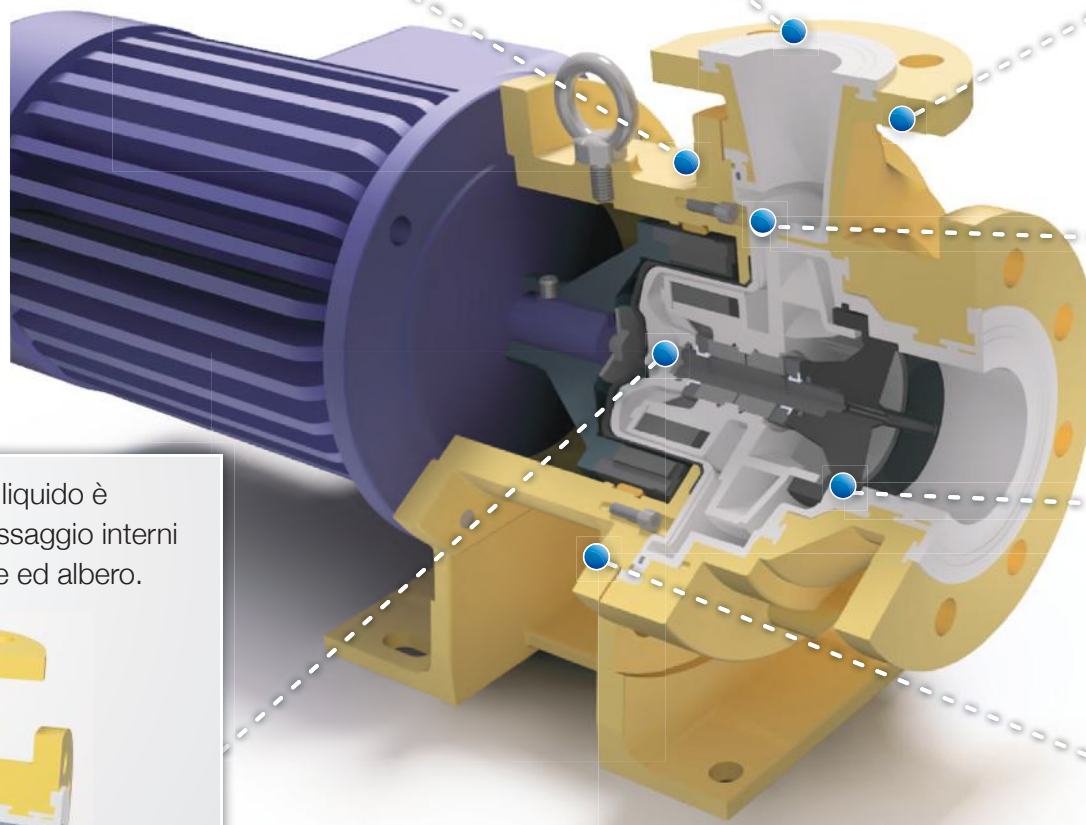
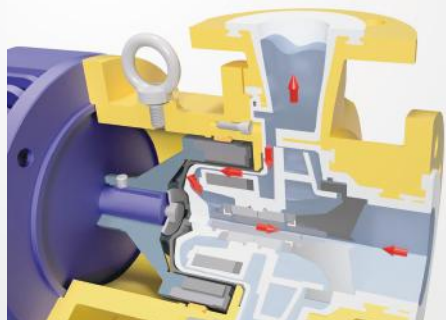
Tutte le parti a contatto con il liquido pompato sono realizzate mediante un rivestimento in ETFE con uno spessore minimo di 3 mm.
Per i servizi meno gravosi è disponibile anche il rivestimento in polipropilene.

Bicchieri di contenimento: disponibile in ETFE con rinforzo esterno in Policarbonato e in alternativa in polipropilene caricato fibra di vetro.

Robusto corpo pompa rivestito in ETFE o PP, viene realizzato mediante un processo di transfer moulding.

Emissioni zero: l'assenza della tenuta meccanica assicura il completo isolamento dall'ambiente esterno.

ETN EVO: la circolazione del liquido è favorita dai nuovi canali di flusso interni del bicchiere, corpo aspirante ed albero.





CORPO

Un corpo di fusione in ghisa sferoidale rivestito internamente in ETFE o in Polipropilene, garantisce un'ottima resistenza alla corrosione chimica e resistenza meccanica per il collegamento al piping.



GIRANTE

La realizzazione in un pezzo unico tra girante e NMI, semplifica il montaggio oltre a ridurre al minimo il rischio di infiltrazioni.

La presenza di contropale riduce drasticamente le spinte assiali e radiali garantendo una maggiore durata di boccole ed albero.



BICCHIERE

Disponibile in ETFE con rinforzo esterno in policarbonato oppure in PP. Il nuovo design con canali di flussaggio nella zona alloggiamento albero assicura una corretta circolazione di liquido tra la zona bicchiere e la voluta della pompa attraverso i canali di flussaggio dell'albero.

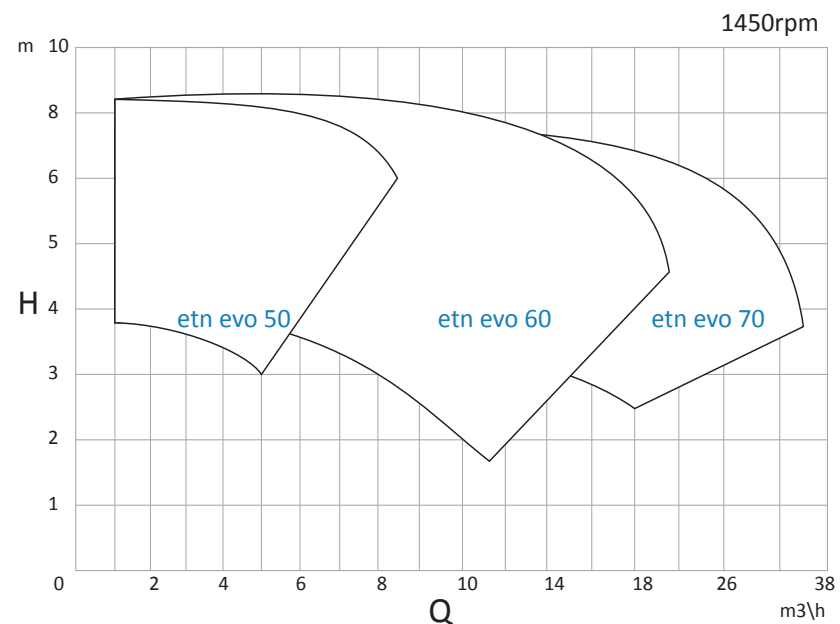
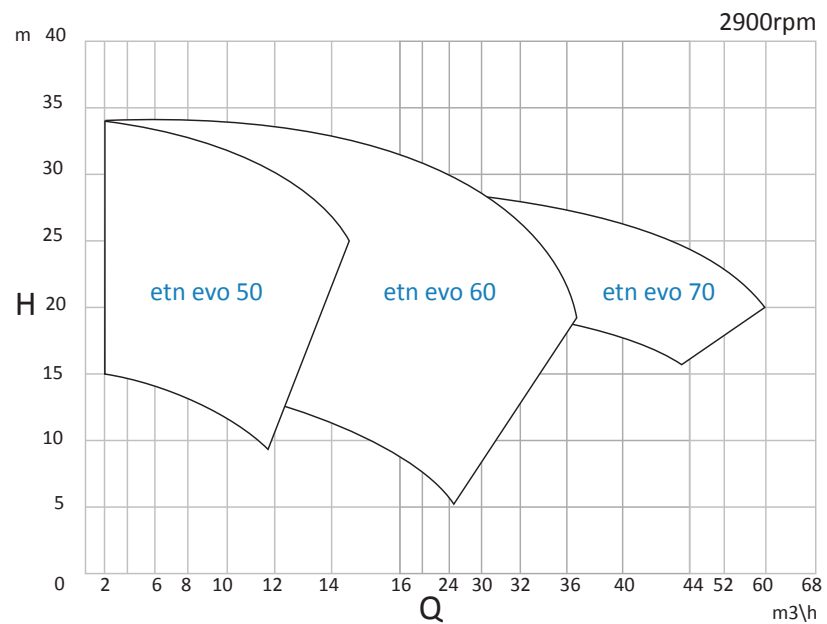
NUOVO ALBERO E CORPO ASPIRANTE

Il nuovo design garantisce una migliore lubrificazione boccole e circolazione di liquido tra la voluta e il bicchiere.

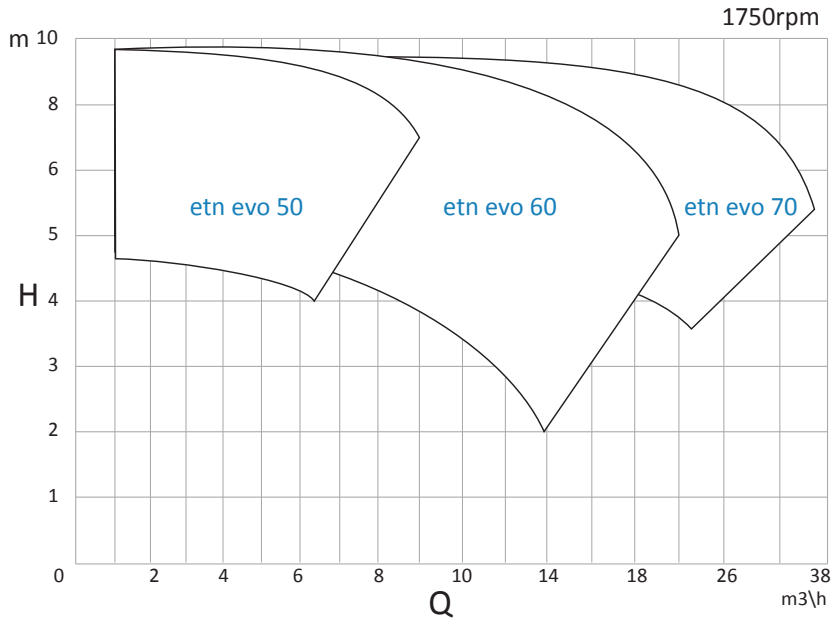
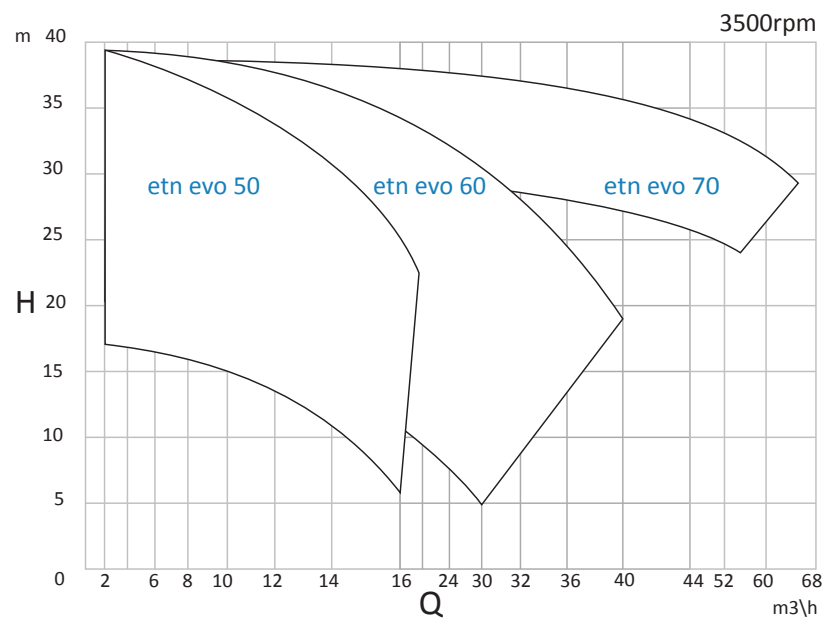


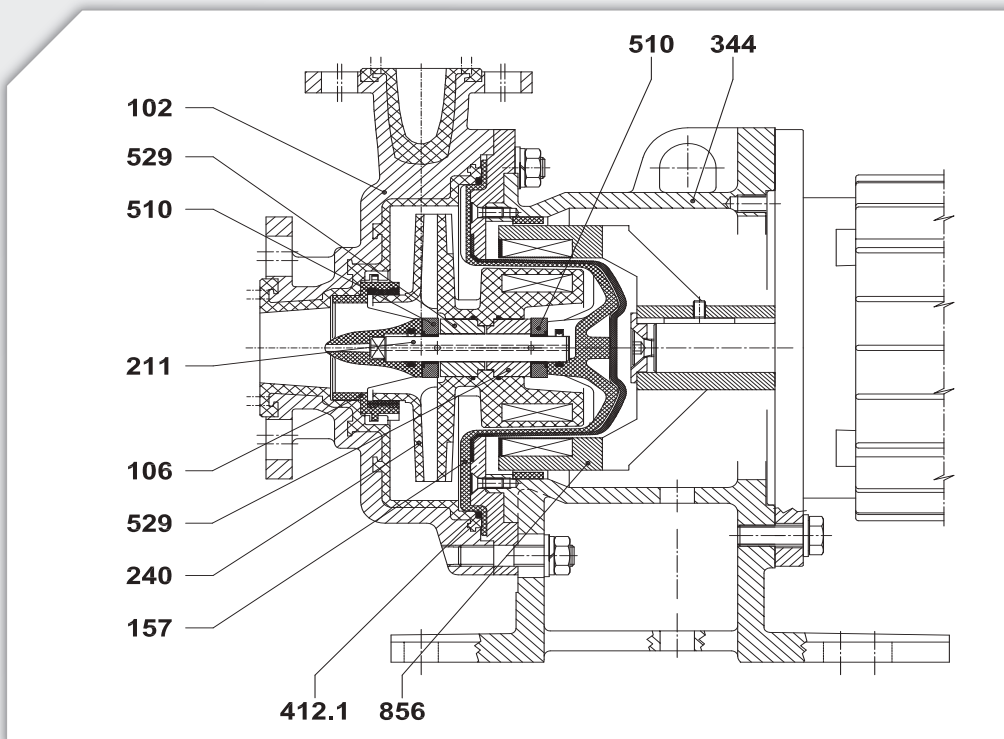
CURVE CARATTERISTICHE

50Hz



60Hz





Componenti interni

DIN	Componenti	Materiali
102	Corpo	PP lined / ETFE lined
106	Corpo aspirante	ETFE+CF
157	Bicchiera	ETFE+PC+PP
211	Albero	SiC / Al ₂ O ₃ / RunSafeSiC
240	Girante	PP / ETFE
344	Lanterna	GS400
412.1	O-Ring (Corpo)	EPDM / FPM / FPM-FEP
510	Ralle reggispinta	SiC / Al ₂ O ₃ / RunSafeSiC
529	Boccole rotanti	SiC / PTFE-Al ₂ O ₃ / Grafite / RunSafeSiC
856	Nucleo magnetico esterno	GS400+Ryton

Specifiche Tecniche

Prestazioni a 2900 rpm	Q max = 60 m ³ /h -> H max = 34 mcl
Motori	0.75 kW (grandezza motore 80) -> 7,5 kW (grandezza motore 132)
Temperature ammissibili	<ul style="list-style-type: none"> ● PP: - 10 °C -> + 60 °C ● ETFE: - 15 °C -> + 90 °C
Pressioni ammissibili	<ul style="list-style-type: none"> ● PP: da 6 bar (20 °C) a 4 bar (60 °C) ● ETFE : da 6 bar (20 °C) a 4 bar (95 °C)
Aspirazione / Mandata	<ul style="list-style-type: none"> ● ETN EVO 50: DN40/DN25 ETN EVO 60 : DN65/DN40 ● ETN EVO 70: DN80/DN50
Flangiatura	UNI 1092-2 / ISO 7005-2 PN 16, tipo B asolate ASME /ANSI classe 150
Viscosità	0,5 cSt min - 60 cSt max
Solidi ammissibili	Max concentrazione 2 % in peso Max grandezza 0,10 mm

Verniciatura

Le superfici in ghisa sono protette mediante 3 strati di verniciatura (totale 240 micron):

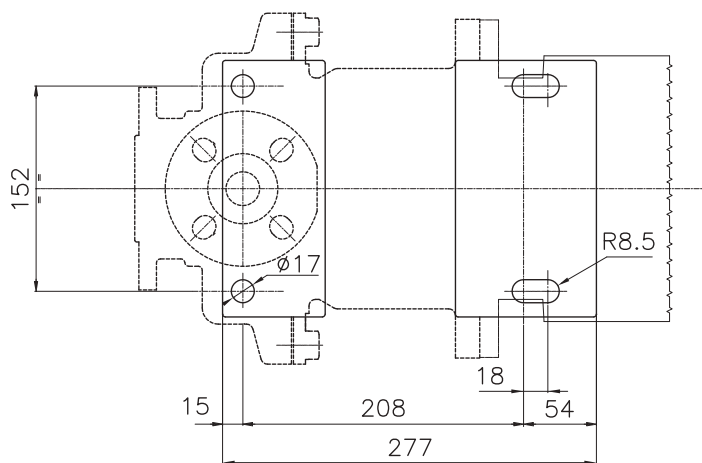
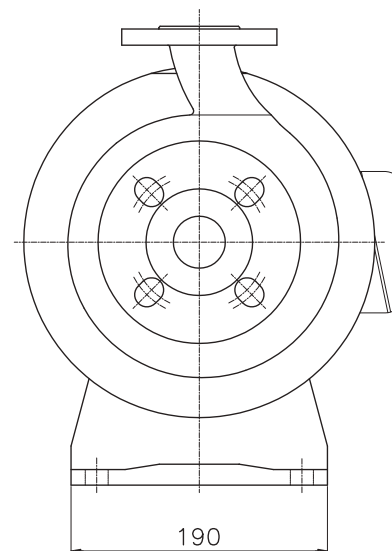
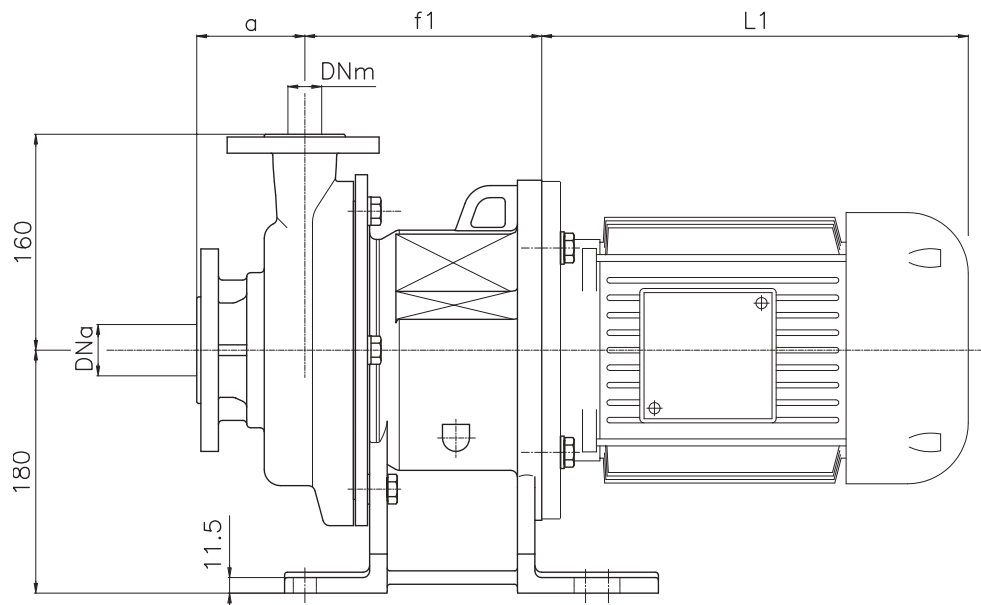
- Primo strato (primer) di vernice zincante epossidica;
- Intermedio ammidico modificato vinilico;
- Vernice finale epossidica;

Colore: RAL 1017

Cicli di verniciatura:

- Standard EN ISO 12944-5 C4M syst. A4.14
- Su richiesta EN ISO 12944-5 C4H, C5I, C5M

DIMENSIONI DI INGOMBRO

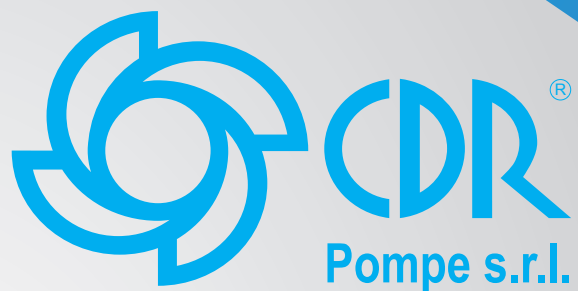


Modello	DN _a **	DN _m **	a (mm)
ETN EVO 50 PP / ETFE	40	25	80
	40	25	80
ETN EVO 60 PP / ETFE	65	40	80
	65	40	80
	65	40	80
ETN EVO 70 PP / ETFE	80	50	100
	80	50	100

FORMA B5	GRANDEZZA	f1 (mm)
	80	175.5
	90	175.5
	90	175.5
	100	175.5
	112	175.5
	132	193.5

* L1 la dimensione è in accordo all'installazione del motore

** Dimensioni flange secondo UNI 1092-2 ISO \ 7005-2 PN 16 RF tipo B - asolate ANSI 150 RF



C.D.R. Pompe S.R.L.

Via R. Sanzio, 57 - 20021 Bollate (MI) - Italy

Tel. +39029901941

Fax +39029980606

www.cdrpompe.com

rdo@cdrpompe.com



Per maggiori info, visitate il sito:
www.cdrpompe.com

Caratteristiche tecniche :

I dati e le caratteristiche tecniche esposte nel Catalogo Generale non sono vincolanti. CDR Pompe SRL riserva il diritto di attuare modifiche senza preavviso. Per tanto i dati , le dimensioni, le prestazioni e qualsiasi altra informazione riportati sono indicativi e non vincolanti. Per eventuali dettagli tecnici potete richiedere la scheda di aggiornamento del prodotto.