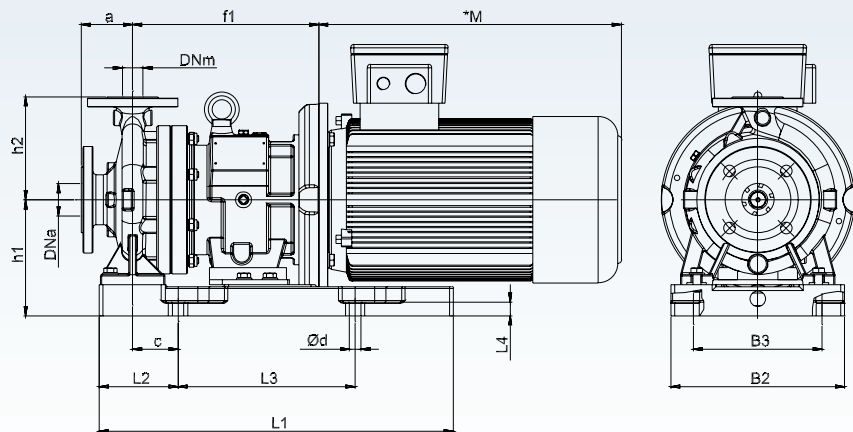
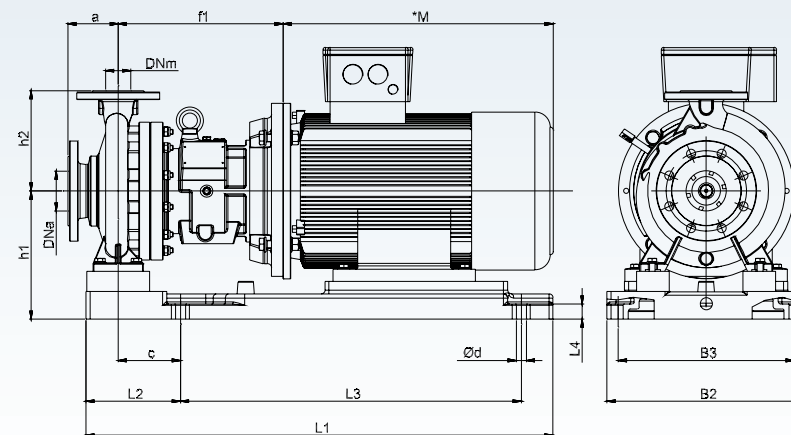


Supp.	Grandezza Pompa	DNa	DNm	a	b	f	h1	h2	l	m1	m2	n1	n2	n3	S1	S2	w	
				mm	mm	mm	mm	mm	mm	mm	mm	mm	mm	mm	mm	mm	mm	
1	UTS EVO 40-25-125	40	25	80	50	24	385	112	140	50	100	70	190	140	110	14	14	285
	UTS EVO 40-25-160	40	25	80	50	24	385	132	160	50	100	70	240	190	110	14	14	285
	UTS EVO 40-25-200	40	25	80	50	24	385	160	180	50	100	70	240	190	110	14	14	285
	UTS EVO 50-32-125	50	32	80	50	24	385	112	140	50	100	70	190	140	110	14	14	285
	UTS EVO 50-32-160	50	32	80	50	24	385	132	160	50	100	70	240	190	110	14	14	285
	UTS EVO 50-32-200	50	32	80	50	24	385	160	180	50	100	70	240	190	110	14	14	285
	UTS EVO 65-40-125	65	40	80	50	24	385	112	140	50	100	70	210	160	110	14	14	285
	UTS EVO 65-40-160	65	40	80	50	24	385	132	160	50	100	70	240	190	110	14	14	285
	UTS EVO 65-40-200	65	UNI EN 40	UNI EN 100	50	24	385	160	180	50	100	70	265	212	110	14	14	285
	UTS EVO 80-50-125	80	1092-1 50	1092-1 100	50	24	385	132	160	50	100	70	240	190	110	14	14	285
	UTS EVO 80-50-160	80	PN 16RF 50	PN 16RF 100	50	24	385	160	180	50	100	70	265	212	110	14	14	285
	UTS EVO 80-50-200	80	asolati 50	asolati 100	50	24	385	160	200	50	100	70	265	212	110	14	14	285
	UTS EVO 100-65-125	100	ANSI 150 65	ANSI 150 100	65	24	385	160	180	50	125	95	280	212	110	14	14	285
	UTS EVO 80-50-250	80	40	50	100	65	32	500	180	225	80	125	95	320	250	110	14	14
UTS EVO 80-50-250	80	50	50	125	65	32	500	180	225	80	125	95	320	250	110	14	14	370
UTS EVO 100-65-160	100	65	100	100	65	32	500	160	200	80	125	95	280	212	110	14	14	370
UTS EVO 100-65-200	100	65	100	100	65	32	500	180	225	80	125	95	320	250	110	14	14	370
UTS EVO 100-65-250	100	65	100	125	80	32	500	200	250	80	160	120	360	280	110	18	14	370
UTS EVO 125-80-160	125	80	125	125	65	32	500	180	225	80	125	95	320	250	110	14	14	370
UTS EVO 125-80-200	125	80	125	125	65	32	500	180	250	80	125	95	345	280	110	14	14	370
UTS EVO 125-80-250	125	80	125	125	80	32	500	225	280	80	160	120	400	315	110	18	14	370
UTS EVO 125-100-200	125	100	125	125	80	32	500	200	280	80	160	120	360	280	110	18	14	370

UTS evo monoblocco motore B5



UTS evo monoblocco motore B35



Supp.	Grandezza Pompa	DNa	DNm	a	B2	B3	c	h2	L1	L2	L3	L4	Ød	h1				f1			
														80+90	100+112	132	160	80+90	100+112	132	160
	UTS-B EVO 40-25-125	40	25	80	270	200	70,5	140	550	122,5	275	21	18	180	180	180	266	276	287	322	
	UTS-B EVO 40-25-160	40	25	80	270	200	70,5	160	550	122,5	275	21	18	180	180	180	208	268	278	289	324
	UTS-B EVO 40-25-200	40	25	80	270	200	70,5	180	550	122,5	275	21	18	180	180	180	208	268	278	289	324
	UTS-B EVO 50-32-125	50	UNI EN 32	UNI EN 80	270	200	70,5	140	550	122,5	275	21	18	180	180	180	268	278	289	324	
	UTS-B EVO 50-32-160	50	1092-1 32	1092-1 80	270	200	70,5	160	550	122,5	275	21	18	180	180	180	208	268	278	289	324
	UTS-B EVO 50-32-200	50	PN 16RF 32	PN 16RF 80	270	200	70,5	180	550	122,5	275	21	18	180	180	180	208	269	279	290	325
1	UTS-B EVO 65-40-125	65	asolati 40	asolati 80	270	200	70,5	140	550	122,5	275	21	18	180	180	180	268	278	289	324	
	UTS-B EVO 65-40-160	65	ANSI 40	ANSI 80	270	200	70,5	160	550	122,5	275	21	18	180	180	180	208	268	278	289	324
	UTS-B EVO 65-40-200	65	150 40	150 80	270	200	70,5	180	550	122,5	275	21	18	180	180	180	208	269	279	290	325
	UTS-B EVO 80-50-125	80	50	100	270	200	70,5	160	550	122,5	275	21	18	180	180	180	208	271	281	292	327
	UTS-B EVO 80-50-160	80	50	100	270	200	70,5	180	550	122,5	275	21	18	180	180	180	208	271	281	292	327
	UTS-B EVO 80-50-200	80	50	100	270	200	70,5	200	550	122,5	275	21	18	180	180	180	208	272	282	293	328
	UTS-B EVO 100-65-125	100	65	100	270	200	70,5	180	550	122,5	275	21	18	180	180	180	208	276	286	297	332
2	UTS-B EVO 100-65-160	100	65	100	270	200	82,5	200	550	122,5	275	21	18	208			208			335	

*la quota M dipende dal motore installato

Supp.	Grandezza Pompa	DNa	DNm	a	B2	B3	c	h2	L1	L2	L3	L4	Ød	h1			f1		
														132	160	180	132	160	180
1	UTS-B EVO 80-50-160	80	50	100	395	350	124	180	930	188	679	30	20		255		327		
	UTS-B EVO 80-50-200	80	50	100	395	350	124	200	930	188	679	30	20		255		328		
	UTS-B EVO 100-65-125	100	65	100	395	350	125	180	930	188	679	30	20		255		332		
	UTS-B EVO 65-40-250	65	UNI EN 40	UNI EN 100	395	350	125	225	930	188	679	30	20	235	235	255	348	383	383
	UTS-B EVO 80-50-250	80	1092-1 50	1092-1 100	395	350	125	225	930	188	679	30	20	235	235	255	346	381	381
	UTS-B EVO 100-65-160	100	PN 16RF 65	PN 16RF 100	395	350	125	200	930	188	679	30	20	215	235	255	346	381	381
	UTS-B EVO 100-65-200	100	asolati 65	asolati 100	395	350	125	225	930	188	679	30	20	235	235	255	348	383	383
2	UTS-B EVO 100-65-250	100	ANSI 65	ANSI 100	395	350	110	250	930	188	679	30	20	255	255	255	346	381	381
	UTS-B EVO 125-80-160	125	150 80	150 100	395	350	125	225	930	188	679	30	20	235	235	255	347	382	382
	UTS-B EVO 125-80-200	125	80	100	395	350	125	250	930	188	679	30	20	235	235	255	348	383	383
	UTS-B EVO 125-80-250	125	80	100	395	350	110	280	930	188	679	30	20	280	280	280	346	381	381
	UTS-B EVO 125-100-200	125	100	100	395	350	110	280	930	188	679	30	20	255	255	255	348	383	383

Supp.	Grandezza Pompa	DNa	DNm	a	B2	B3	c	h2	L1	L2	L3	L4	Ød	h1		f1	
														200	225	200	225
1	UTS-B EVO 80-50-200	80	100	406	360	124	200	1036	188	785	30	20	275	325			
	UTS-B EVO 65-40-250	65	40	100	406	360	125	225	1036	188	785	30	20	255	280	325	380
	UTS-B EVO 80-50-250	80	50	125	406	360	125	225	1036	188	785	30	20	255	280	325	378
	UTS-B EVO 100-65-160	100	65	100	406	360	125	200	1036	188	785	30	20	255	325		
	UTS-B EVO 100-65-200	100	65	100	406	360	125	225	1036	188	785	30	20	255	280	325	380
	UTS-B EVO 100-65-250	100	65	125	406	360	110	250	1036	188	785	30	20	275	280	325	378
2	UTS-B EVO 125-80-160	125	80	125	406	360	125	225	1036	188	785	30	20	255	280	325	379
	UTS-B EVO 125-80-200	125	80	125	406	360	125	250	1036	188	785	30	20	255	280	325	380
	UTS-B EVO 125-80-250	125	80	125	406	360	110	280	1036	188	785	30	20	300	300	325	378
	UTS-B EVO 125-100-200	125	100	125	406	360	110	280	1036	188	785	30	20	275	280	325	380

*la quota M dipende dal motore installato.

I dati indicati su questa pagina non sono da ritenersi vincolanti.

